

Принцип действия

Комбинированный фильтр FK 06 представляет собой сочетание клапана понижения давления с фильтром тонкой очистки в одном устройстве. В нормальном режиме работы вода проходит через фильтрующий элемент и очищенная вода поступает на выход. Для промывания фильтрующего элемента нужно открыть шаровой клапан. Фильтрованная вода будет продолжать проходить через фильтр, даже во время промывки.

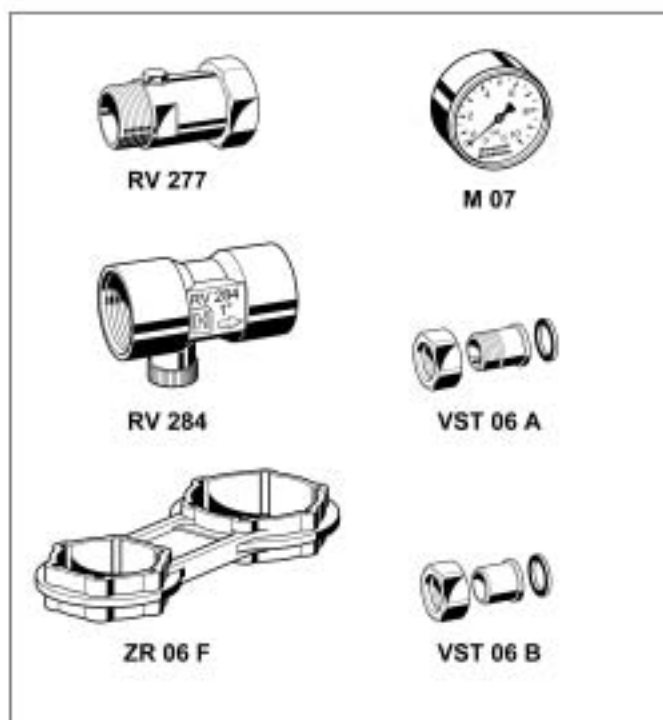
Встроенный клапан понижения давления работает по принципу выравнивания давления. Это значит что выходное давление возрастет до тех пор, пока усилия мембраны и регулировочной пружины, действующей в противовес не будут уравновешены. Давление на входе не влияет на открывание или закрывание клапана. Вследствие этого флуктуации давления на входе не оказывает воздействия на выходное давление.

Модификации

FK 06 - . . . A A= Устройство с резьбовыми втулками
 Размер фильтрующей ячейки 105/135 мм

Присоединительный размер

Присоединит.размеры	R	½"	¾"	1"
Номинальные размеры	DN	15	20	25
Вес (кг)		0,7	1,0	1,5
Размеры	(мм)			
	L	140	160	180
	I	80	90	100
	H	89	89	111
	h	156	156	180
D	54	54	61	
Пиковый расход (м.куб/час)				
Бытовые установки		1,8	2,9	4,7
Коммерческие установки		1,8	3,3	5,4
Значение коэффициента Kvs		1,76	1,76	5,8



Принадлежности

M 07 Манометр

Диаметр корпуса 63 мм, резьбовой штуцер ¼"
 Диапазоны: 0-4, 0-10, 0-16 бар,
 Пожалуйста, при заказе указывайте
 максимальное значение диапазона давления.

ZR 06 F Двойной накидной ключ

Для демонтажа прозрачной колбы

RV 277 Впускной обратный клапан

Присоединительные размеры ¾", 1"

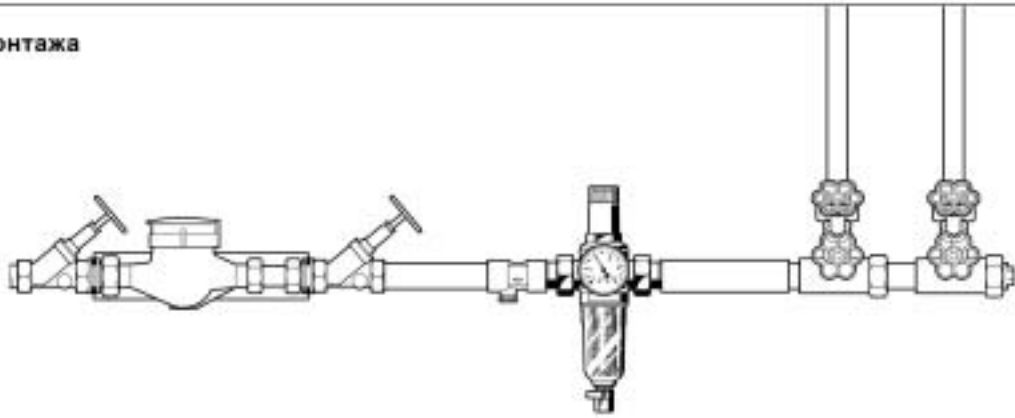
RV 284 Обратный клапан

Присоединительные размеры ½", ¾", 1"

VST 06 Соединительный комплект

С резьбовыми или паяными соединениями
 А резьбовые соединения
 В паяные соединения

Пример монтажа

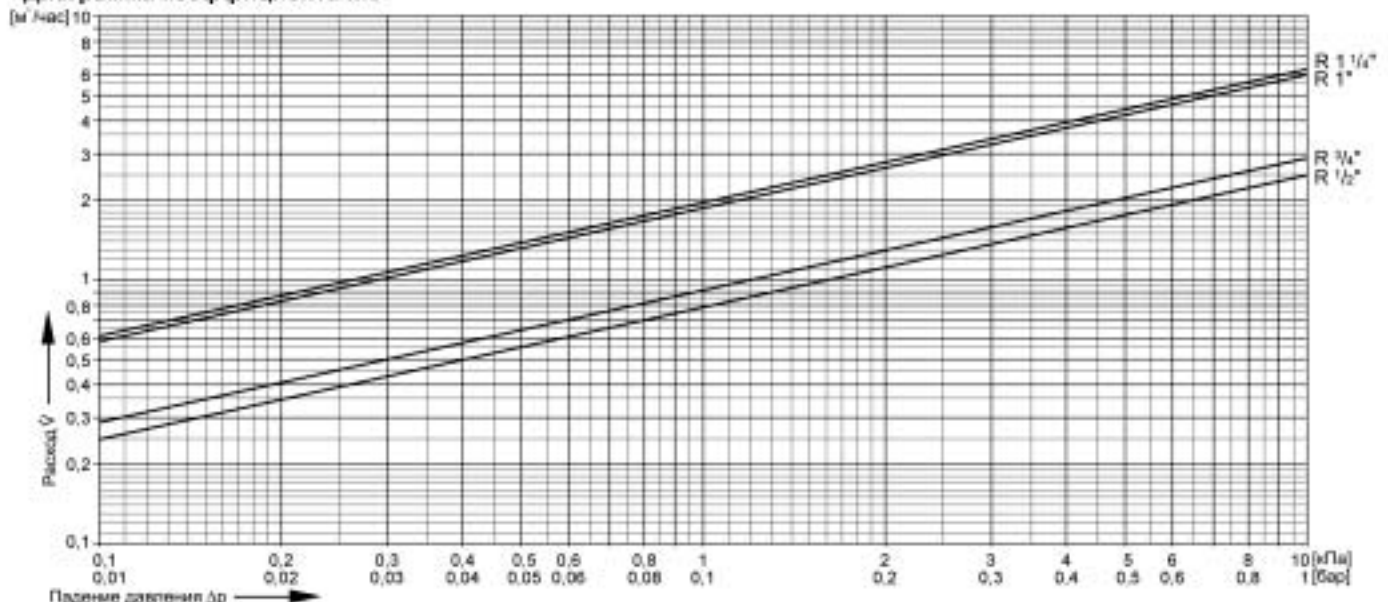


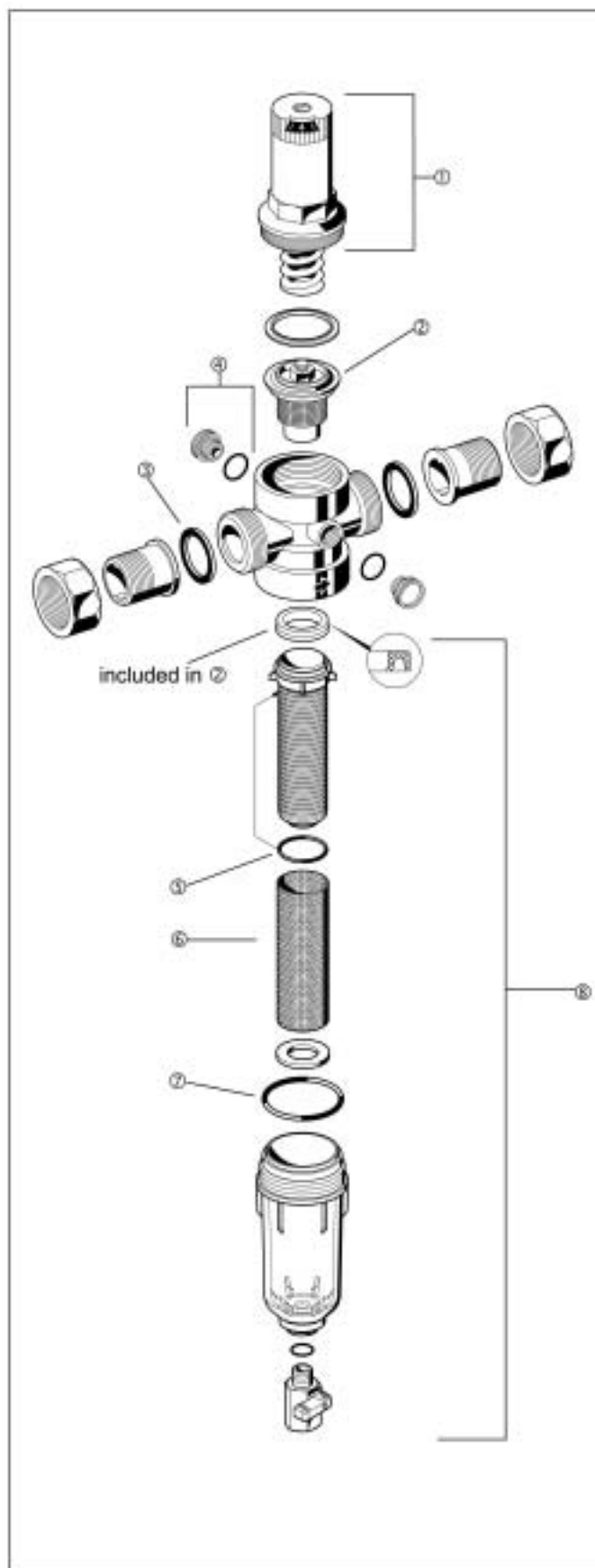
Инструкция по монтажу

- Устанавливается на горизонтальном трубопроводе чашей фильтра вниз
Это наилучшее положение для гарантированной оптимальной работы
- Установить запорные клапаны
Это позволит обслуживать устройство на месте
- Обеспечить хороший доступ, так чтобы манометр был хорошо виден
Наблюдать степень загрязнения через колбу
Упростить техническое обслуживание и контроль
- Установить сразу за водяным счетчиком
- Длина стабилизирующего прямого участка трубы после комбинированного фильтра должна быть равной по крайней мере пятикратному номинальному диаметру клапана.

Типичные способы применения

- Комбинированный фильтр FK 06 предназначен для установки в зданиях любых типов, а также для промышленного и коммерческого применения. Комбинированный фильтр FK 06 устанавливается:
- В системах, где пространство для установки ограничено. Например при реконструкции зданий
 - На уже существующие металлические и пластиковые трубы
 - Если статическое давление при отсутствии расхода превышает разрешенный уровень давления
 - Для защиты от шума, если статическое давление превышает 5 бар
 - Для стабилизации давления на выходе устройства
 - При наличии в системе оборудования, чувствительного к загрязнениям.

Диаграмма коэффициента kvs 



Запасные части для комбинированного фильтра FK 06 (начиная с 2000 года)

Описание	Номинальный размер	Номер детали
1. Пружина в сборе	$\frac{1}{2} + \frac{3}{4}$ 1"	0991515 0901516
2. Вкладыш клапана в сборе (без фильтрующей вставки)	$\frac{1}{2} + \frac{3}{4}$ 1"	D 06 FA $\frac{1}{2}$ D 06 FA 1B
3. Уплотнительное кольцо (10 шт.)	$\frac{1}{2}$ $\frac{3}{4}$ 1"	0901443 0901444 0901445
4. Заглушка для манометра (5 шт.)	$\frac{1}{2}$ - 1	S 06 K $\frac{1}{4}$
5. Кольцо держателя сетки (10 шт.)	$\frac{1}{2} + \frac{3}{4}$ 1"	0903127 0903128
6. Сменная сетка фильтра	$\frac{1}{2} + \frac{3}{4}$ 1"	AS 06 $\frac{1}{2}$ A AS 06 1 A
7. Уплотнительное кольцо для колбы фильтра (10 шт.)	$\frac{1}{2} + \frac{3}{4}$ 1"	0901246 0901499
8. Прозрачная чаша фильтра в комплекте с фильтром и держателем фильтра	$\frac{1}{2} + \frac{3}{4}$ 1"	KF 06 $\frac{1}{2}$ A KF 06 1 A